

«ВОСХОД-ТД-5» «ВОСХОД-ТД-6»

Универсальные тестоделительные
машины

«VOSKHOD-TD-5» «VOSKHOD-TD-6»

Universal dough dividing machines



АО НПП фирма «Восход» производитель
современного профессионального
оборудования для хлебопечения.

PJSC SPE Firm «Voskhod» is a manufacturer
of modern professional bakery equipment.



Машины тестоделительные «Восход-ТД-5» и «Восход-ТД-6» (тестоделители) предназначены для «бережного» деления теста на заготовки одинаковой массы:

- из пшеничной муки влажностью от 40%, также теста влажностью от 37% с содержанием сахара и жира не менее 12%
- из ржано-пшеничной муки с содержанием ржаной муки до 50%, влажностью не более 50%, за исключением заварных сортов

Применяются для производства тестовых заготовок для:

- формового и подового хлеба
- хлебобулочных изделий.

Рекомендуются для эксплуатации в составе поточных линий, на участках по производству широкого ассортимента высококачественной продукции на предприятиях хлебопекарной промышленности.

Тестоделительные машины предназначены для промышленной интенсивной эксплуатации на предприятиях хлебопекарной промышленности.

Тестоделители обеспечивают высокую точность деления теста, приготовленного с использованием безопасной, опарной и ускоренной технологий тестоприготовления.

Эксплуатация тестоделителей «Восход-ТД-5» и «Восход-ТД-6» рекомендуется в линиях по производству хлебобулочной продукции, укомплектованных оборудованием фирмы «Восход»: тестоокруглителями «Восход-ТО-4», «Восход-ТО-5», «Восход-ТО-6», шкафом предварительной расстойки «Бриз плюс Супер», тестозакаточными машинами «Восход-ТЗ-4М», «Восход-ТЗ-6».

Система управления построена на базе микропроцессорного контроллера и цветной сенсорной панели оператора. Управление простое, интуитивно понятное: отображение текущих параметров и управление ходом технологического процесса осуществляется при помощи сенсорных элементов управления и ввода информации, расположенных на экране панели оператора.

Основные функции, задаваемые с панели управления:

- ввод, редактирование, хранение и воспроизведение в автоматическом режиме до ста программ деления
- корректировка программ во время работы делителя
- отображение графической и текстовой информации о режимах работы, аварийных ситуациях и производимых манипуляциях на большом дисплее
- остановка механизмов тестоделителя в положении для чистки

Параметры, задаваемые с панели управления:

- название программы, ее номер
- скорости первого и второго транспортеров
- производительность
- объем мерных камер

«ВОСХОД-ТД-5», «ВОСХОД-ТД-6»

Универсальные тестоделительные машины

«VOSKHOD-TD-5», «VOSKHOD-TD-6»

Universal dough dividing machines

Технические характеристики:

	ВОСХОД-ТД-5	ВОСХОД-ТД-6
Производительность, шт./час (шт./мин.)	1620-3780 (27-63)	2160-5040 (36-84)
Количество заготовок за один рабочий ход, шт.	3	4
Масса тестовых заготовок, кг	0.15-1.0	0.1-0.65
Погрешность деления, % не более: *		
- масса тестовой заготовки до 0,2 кг	±3	±3
- масса тестовой заготовки более 0,2 кг	±2	±2
Вместимость загрузочного бункера, кг теста	180	180
Напряжение питания, В	3NPE~380	3NPE~380
Номинальная потребляемая мощность, кВт	5	5
Давление подводимого сжатого воздуха, кгс/см ²	4-5	4-5
Габаритные размеры, мм, не более:		
- длина	1706	1706
- ширина с транспортером	2207	2207
- высота	1889	1889
Масса, кг	1500	1500

* Обеспечивается при поддержании постоянного уровня теста в бункере тестоделителя. Для поддержания постоянного уровня теста рекомендуется использовать промежуточный бункер

Экономичность, безопасность, удобство и надежность в эксплуатации обеспечиваются:

- автоматической смазкой главного поршня, ножа, корпуса мерной камеры и мерных поршней с подачей дозированного объема масла в каждую точку смазки и, как следствие, стабильным невысоким расходом масла на протяжении всего срока эксплуатации — до 770 мл в час для «Восход-ТД-5» и до 840 мл в час для «Восход-ТД-6»
- системой блокировок, обеспечивающей безопасность персонала при работе
- применением комплектующих и материалов от лучших производителей
- наличием двух выгрузных транспортеров с индивидуальными регулируемым приводами и сбрасывающего ножа для стабильной и ритмичной выдачи тестовых заготовок
- быстрым демонтажом ножа и поршней для санитарной обработки без применения специального инструмента
- откидывающимся бункером для удобства чистки
- наличием колесных опор, позволяющих перемещать тестоделитель по производственному помещению
- изготовлением деталей делительного механизма, контактирующих с тестом, из высоколегированного (нержавеющего) чугуна, обладающего повышенной износостойкостью
- изготовлением всех деталей тестоделителя на высокоточном оборудовании с ЧПУ.

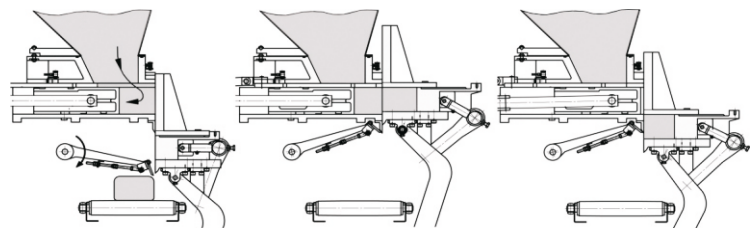
Конструкцией предусмотрено:

- единый привод главного поршня, ножа, корпуса мерной камеры с плавной регулировкой скорости деления при помощи преобразователя частоты;
- возможность установки отводящего транспортера как справа, так и слева
- регулировка массы тестовых заготовок с панели оператора
- плавная регулировка производительности с панели оператора
- возможность плавной регулировки скоростей отводящих транспортеров с панели оператора
- регулировка положения отводящего транспортера по высоте

ул. Сакко и Ванцетти, д. 14, Саратов, 410012.
 Тел./факс: (8452) 39-10-01, 39-10-02, 39-10-03 (многоканальные).
 E-mail: office@voskhod-saratov.ru; http://voskhod-saratov.ru
 Представительство в Москве: 127015 ул. Новодмитровская, 5А, оф. 704,
 тел./факс: (495) 626-21-66, 626-48-97.
 14, Sacco and Vanzetti str., Saratov, 410012.
 Tel./fax: (8452) 39-10-01, 39-10-02, 39-10-03 (multichannel).
 E-mail: office@voskhod-saratov.ru; http://voskhod-saratov.ru
 Representative agency: 5A, Novodmitrovskaya str., of. 704,
 127015 Moscow, Russia, phone/fax: (495) 626-21-66, 626-48-97.



Оборудование имеет сертификат соответствия РФ. Все права защищены.
 «Восход®» является зарегистрированным товарным знаком
 АО НПП фирмы «ВОСХОД»

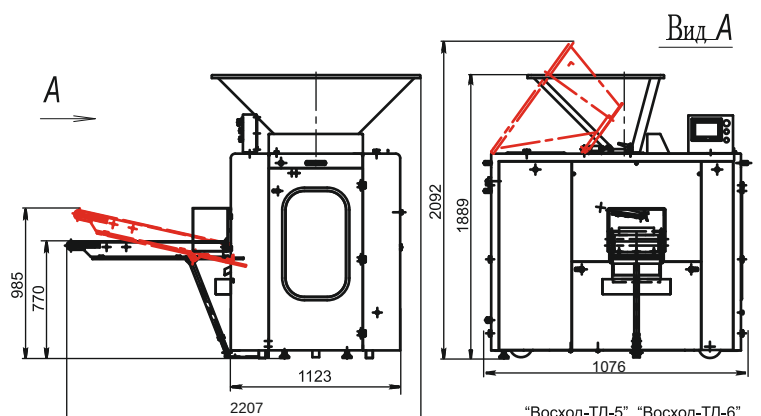


Цикл работы тестоделителя

- регулировка объема всасывания теста изменением величины хода главного поршня
- наличие специального разъема для подключения тестоделителя к устройству управления тесторазделочной линией (только для линий, укомплектованных оборудованием «Восход»)
- наличие блока подготовки воздуха
- изготовление облицовки из нержавеющей стали

Цикл работы тестоделителя:

- при движении главного поршня назад тесто из приемного бункера поступает в камеру всасывания, объем которой может регулироваться
- нож отделяет порцию теста от загрузочного бункера, при движении главного поршня вперед тесто подается в три (четыре для «Восход-ТД-6») мерные камеры делительного механизма (мерные камеры находятся в верхнем положении), масса тестовых заготовок устанавливается с панели оператора
- перемещением делительного механизма из верхнего положения в нижнее тестовые заготовки отделяются от теста, находящегося в камере всасывания (полости камеры всасывания и мерной камеры перекрываются), мерные поршни выталкивают тесто из мерных камер на приемный транспортер (мерные камеры находятся в нижнем положении), сбрасывающий нож обеспечит равномерную укладку кусков теста на приемный транспортер
- внешний транспортер движется с большей скоростью, чем внутренний, обеспечивая разделение тестовых заготовок.



«Восход-ТД-5», «Восход-ТД-6»