

«Сауман» «Сауман-2»М

The machinery for
bread products slicing

«Кайман» «Кайман-2»М

Машины для резки
хлебобулочных изделий



«Кайман»



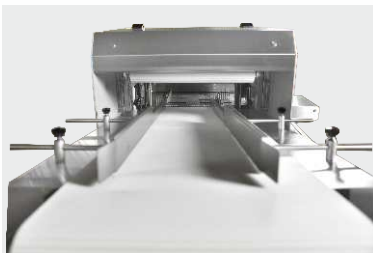
Зона резки



«Кайман-2»М



Устройство раздувания
пакетов



Подающий и прижимной
транспортёры

Предназначены для резки различных сортов и форм хлеба, хлебобулочных изделий в условиях промышленной интенсивной эксплуатации на предприятиях хлебопекарной промышленности.

«Кайман» оснащен ленточными ножами, системой смазки ленточных ножей, что обеспечивает оптимальные условия резки различных хлебобулочных изделий.

Конструкция позволяет регулировать скорость ленточного ножа в пределах 180 – 400 м/мин и скорость подачи продукта.

Машина изготавливается в двух вариантах:

1. под ручную упаковку нарезанных изделий;
2. под автоматическую упаковку нарезанных изделий с возможностью встраивания в технологическую линию по упаковке нарезанных хлебобулочных изделий;

Система управления, построенная на базе микропроцессорного контроллера и цветной сенсорной панели оператора, обеспечивает высокую надежность в эксплуатации, максимальный набор функций управления:

- отображение графической и текстовой информации о режимах работы, аварийных ситуациях и производимых манипуляциях на дисплее.
- счетчик готовой продукции;
- архив аварийных ситуаций;

Подающий транспортер оснащен цепным конвейером из трех параллельных цепей, изготовленных из нержавеющей стали, боковыми и верхним транспортерами с ленточными конвейерами. Положение боковых транспортеров и направляющих регулируется по длине продукта вручную. Верхний приемный транспортер регулируется по высоте продукта с панели оператора.

Выгрузной транспортер имеет различную конфигурацию в зависимости от варианта изготовления.

В варианте под ручную упаковку выгрузной транспортер выполнен с непрерывным движением ленты по сигналу от датчика, установленного в конце транспортера.

В варианте под автоматическую упаковку шаговый транспортер обеспечивает ритмичную подачу нарезанного продукта к загрузочному устройству автоматического упаковщика. Установка боковых направляющих выгрузного транспортера под определенный продукт производится вручную, с помощью рукояток.

АО НПП фирма «Восход» производитель современного профессионального оборудования для хлебопечения.

JSC SPE Firm «Voskhod» is a manufacturer of modern professional bakery equipment.



«Кайман», «Кайман-2»М

Машины для резки хлебобулочных изделий

«Сайман», «Сайман-2»М

The machinery for bread products slicing

Технические характеристики:	Кайман	«Кайман-2»М
Максимальная производительность, шт/час	3000	1200*
Размеры обрабатываемых хлебобулочных изделий:		
- ширина, мм	50 - 260	
- высота, мм	50 - 180	45 - 130
- длина, мм	120 - 400	50 - 400
Толщина ломтиков, мм	10**	10***
Максимальное количество ножей, шт	18**	39***
Номинальная потребляемая мощность, кВт	7,8	1,9
Номинальное напряжение, В	3NPE ~ 380В	3NPE ~ 380В
Род тока, частота тока, Гц	Переменный, 50	Переменный, 50
Давление сжатого воздуха, кгс/см ²	4 - 5	
Габаритные размеры, мм:		
- длина	3200	1665
- ширина (с упаковочным столом Кайман - 2М)	1150	963 (1214)
- высота	2140	1190
Масса, кг, не более	1240	325

* производительность указана при резке пшеничного формового хлеба (хлебная форма 7), и может меняться в зависимости от размеров хлебобулочных изделий

** поставка под заказ съемных модулей для нарезки ломтиков толщиной 8,12,14 мм.

*** поставка под заказ ножевых рамок и смазочных гребенок для нарезки ломтиков 12, 14 мм

«Кайман»

Конструкцией предусмотрено:

- автоматическое натяжение ножей при включении машины
 - установка ленточных ножей и направляющих стержней при их замене или чистке без демонтажа других узлов или деталей и без применения специального инструмента.
 - остановка при разрыве одного из ножей
 - синхронизация всех транспортеров с общим управлением скоростью их движения
 - скребки для чистки барабанов
 - удобная чистка хлебoreзки
 - блокировочные выключатели на дверях и защитных кожухах
 - остановка транспортера, подающего продукт на резку, при наличии на приемном лотке выгрузного транспортера необрубанного порезанного хлеба, возобновление работы после его снятия (вариант для ручной упаковки)
 - наличие блока подготовки воздуха
- Облицовка корпуса — нержавеющая сталь.

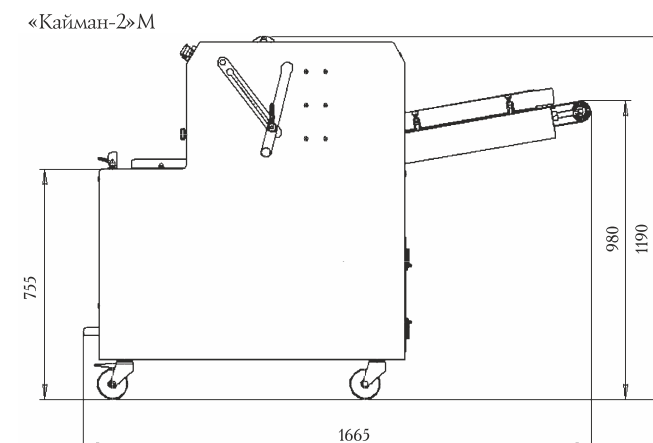
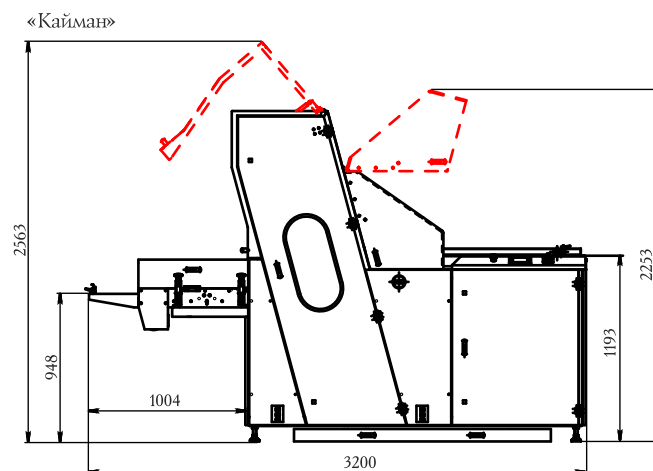
«Кайман-2»М

Механизм резки имеет рамочную конструкцию. Продукт для резки вручную укладывается на приемный транспортер и, при помощи прижимного транспортера, поступает в зону резки. Резка продукта осуществляется за счет встречного возвратно-поступательного движения двух рамок с установленными в них ножами. Из зоны резки порезанный на ломтики продукт поступает на приемный стол и вручную перемещается на упаковку.

Конструкцией предусмотрено:

- синхронная регулировка скорости приемного и прижимного транспортеров, позволяющая регулировать производительность машины

- ножи с тефлоновым покрытием
 - смазка ножей позволяет нарезать различные сорта продукта
 - устройство раздувания пакетов;
 - упаковочный столик, складывающийся при транспортировке;
- Безопасность персонала при работе и обслуживании обеспечивается наличием:
- защитных устройств и системы блокировок:
 - двух кнопок "Аварийный стоп", расположенных в зоне работы персонала
 - блокировочного выключателя на крышке, установленный в зоне резки продукта



ул. Сакко и Ванцетти, д. 14, Саратов, 410012.
Тел./факс: (8452) 39-10-01, 39-10-02, 39-10-03 (многоканальные).
E-mail: office@voskhod-saratov.ru; http://voskhod-saratov.ru
Представительство в Москве: 127015 ул. Новодмитровская, 5А, оф. 704,
тел./факс: (495) 626-21-66, 626-48-97.

14, Sacco and Vanzetti str., Saratov, 410012.
Tel./fax: (8452) 39-10-01, 39-10-02, 39-10-03 (multichannel).
E-mail: office@voskhod-saratov.ru; http://voskhod-saratov.ru
Representative agency: 5A, Novodmitrovskaya str., of. 704,
127015 Moscow, Russia, phone/fax: (495) 626-21-66, 626-48-97.



Оборудование имеет сертификат соответствия РФ. Все права защищены.
«Восход®» является зарегистрированным товарным знаком
АО НПП фирмы «ВОСХОД»