

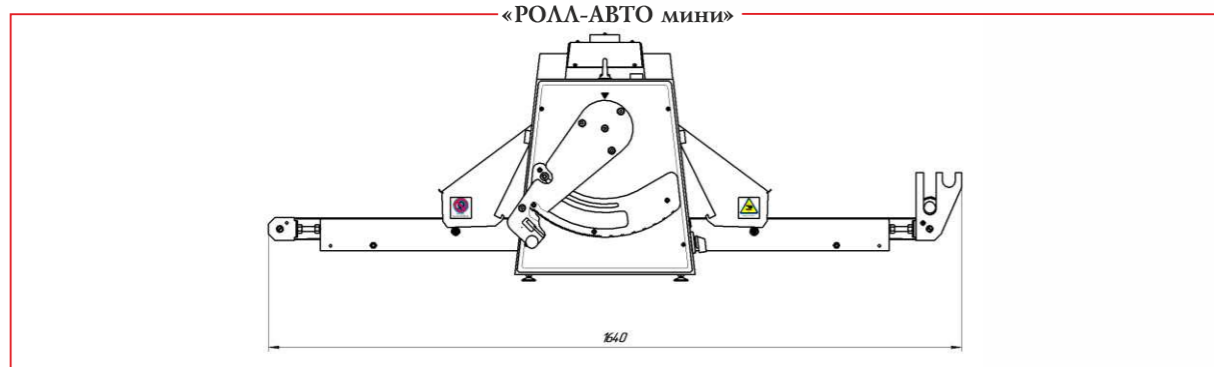
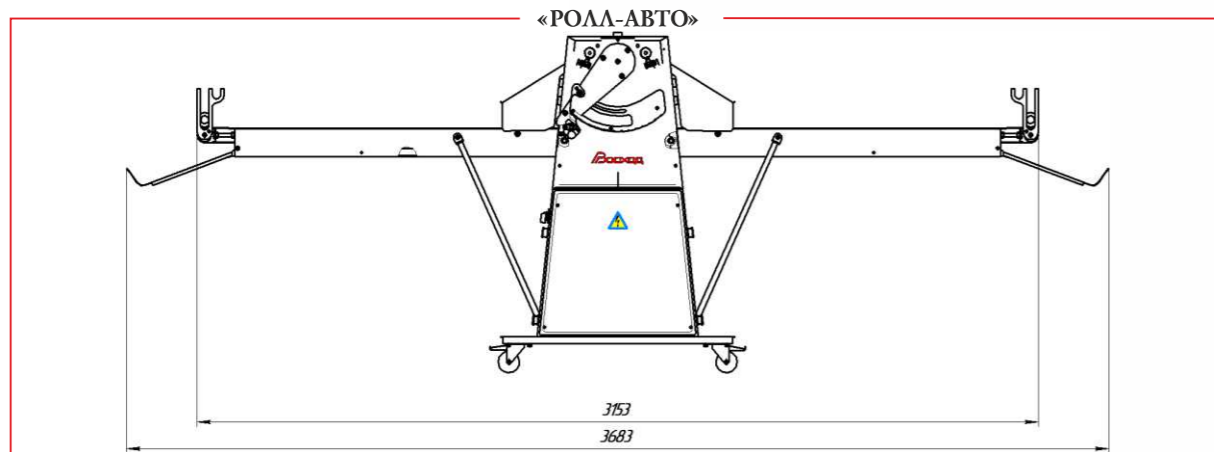
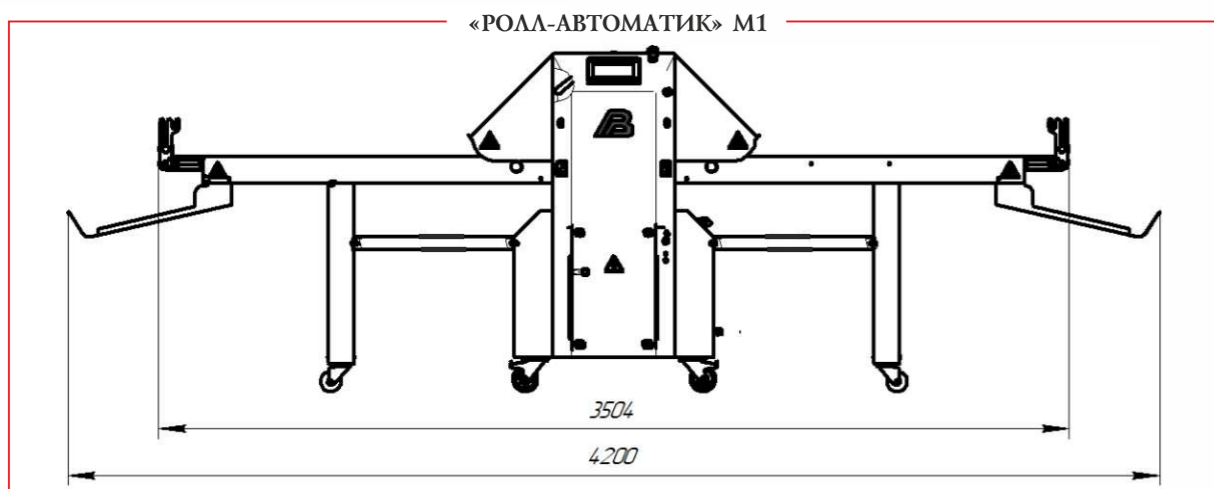
«РОЛЛ-АВТО», «РОЛЛ-АВТО мини»,  
«РОЛЛ-АВТОМАТИК» М1  
Машины для раскатки теста

«ROLL-AUTO», «ROLL-AUTO mini»,  
«ROLL-AVTOMATIK» M1  
Dough sheeter

Технические характеристики:	«РОЛЛ-АВТОМАТИК» М1	«РОЛЛ-АВТО»	«РОЛЛ-АВТО мини»
Максимальная масса порции теста, кг	15*	15**	4***
Диапазон изменения зазора между раскатными валками, мм	0,5-50	0-48	0-38
Шаг изменения расстояния между раскатными валками, мм	0,1	3/0,5****	2,5/0,5*****
Размеры транспортеров по ленте (ширина, длина), мм	650x1660	582x1520	500x750
Номинальная потребляемая мощность, кВт	1,7	1,25	0,9
Номинальное напряжение, В	1NPE~220	1NPE~220	1NPE~220
Габаритные размеры, мм, не более	4200x1290x1320	3683x1015x1240	1640x954x585
Масса, кг, не более	440	250	150

\* Толщина пласта теста, поступающего на раскатку - не более 60 мм. \*\* Толщина пласта теста, поступающего на раскатку - не более 80 мм.

\*\*\* Толщина пласта теста, поступающего на раскатку - не более 50 мм. \*\*\*\* При толщине менее 18 мм \*\*\*\*\* При толщине менее 20 мм



ул. Сакко и Ванцетти, д. 14, Саратов, 410012.  
Тел./факс: (8452) 39-10-01, 39-10-02, 39-10-03 (многоканальные).  
E-mail: office@voskhod-saratov.ru; http://voskhod-saratov.ru  
Представительство в Москве: 127015 ул. Новодмитровская, 5А, оф. 704,  
тел./факс: (495) 626-21-66, 626-48-97.  
14, Sacco and Vanzetti str., Saratov, 410012.  
Tel./fax: (8452) 39-10-01, 39-10-02, 39-10-03 (multichannel).  
E-mail: office@voskhod-saratov.ru; http://voskhod-saratov.ru  
Representative agency: 5A, Novodmitrovskaya str., of. 704,  
127015 Moscow, Russia, phone/fax: (495) 626-21-66, 626-48-97.

Оборудование имеет сертификат соответствия РФ. Все права защищены.  
«Восход®» является зарегистрированным товарным знаком  
АО НПП фирмы «ВОСХОД»



**Восход**

«РОЛЛ-АВТО» «ROLL-AUTO»  
«РОЛЛ-АВТО мини» «ROLL-AUTO mini»  
«РОЛЛ-АВТОМАТИК» М1 «ROLL-AVTOMATIK» M1

Машины раскатки теста Doughs sheeter with  
с автореверсом automatic reversion



«РОЛЛ-АВТОМАТИК» М1



«РОЛЛ-АВТО»



«РОЛЛ-АВТО мини»

Машины раскатки теста предназначены для промышленной интенсивной эксплуатации на предприятиях кондитерской промышленности.

Предназначены для механизации процесса раскатки теста:

слоеного дрожжевого и бездрожжевого пельменного, для приготовления лапши, хвороста, национальных видов хлеба типа «лаваш» на предприятиях пищевой промышленности.

Обеспечивают получение равномерно раскатанного пласта теста необходимой толщины.

Равномерное слоение теста, при выпечке придает изделиям привлекательный, аппетитный внешний вид.



АО НПП фирма «Восход» производитель современного профессионального оборудования для хлебопечения.

JSC SPE Firm «Voskhod» is a manufacturer of modern professional bakery equipment.

Конструктивные особенности:

- оптические датчики, определяющие наличие пласта теста между раскатными валками, при его прохождении через узел раскатки, имеют пыле-влажностезащищенное исполнение, их крепление в корпусе машины гарантирует защиту от механических повреждений
- поверхность раскатывающих валков покрывается хромом толщиной до 15 мкм, детали кинематики имеют специальное антикоррозионное покрытие
- бесшовная транспортерная лента, от ведущих европейских производителей, обладает повышенной износостойкостью
- питание от сети 220В является большим преимуществом при использовании в мини-цехах, магазинах
- поворотные колесные опоры, с тормозами-фиксаторами, позволяют перемещать машину по производственному помещению, фиксировать ее положение при необходимости, (за исключением настольной машины «Ролл-авто мини»)
- съемные поддоны для сбора мучной пыли и приемные лотки - из нержавеющей стали (для «Ролл-авто мини» поддон и лотки входят в комплект подставки)
- полное соответствие нормам безопасности для оборудования пищевой промышленности
- устройства аварийного отключения и механической защиты обеспечивают безопасную эксплуатацию
- в комплект машины входят скалки.

Машина «Ролл-автоматик» М1 осуществляет раскатку теста раскатными валками в автоматическом режиме по заданной программе с заданными оператором скоростью раскатки и интенсивностью мукопосыпания.

Микроконтроллерная система управления - с цветной сенсорной панелью оператора, с возможностью создания, хранения и использования 100 программ (рецептур), в каждой программе - до 50 шагов.

Особенности конструкции «Ролл-автоматик» М1:

- предусмотрены полуавтоматический режим и режим ручного управления
- вращение раскатных валков и транспортеров - реверсивное, осуществляется от основного привода в автоматическом режиме



Панель управления «РОЛЛ-АВТОМАТИК М1»



механизм резки «MP»2

ОПЦИИ ДЛЯ «РОЛЛ-АВТОМАТИК» М1



Узел намотки теста для «РОЛЛ-АВТОМАТИК М1»



Регулировочная рукоятка с храповым механизмом, упором. «РОЛЛ-АВТО» и «РОЛЛ-АВТО мини»

Ножи для механизма резки «MP» 2



нож продольной резки с дисками разметочными  
лезвие дисковое «ЛД»  
диск разметочный «ДР»



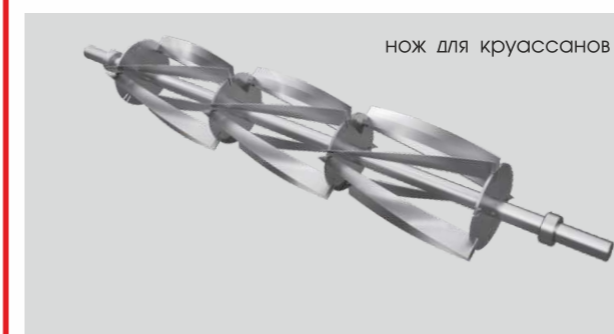
нож продольной просечки



нож поперечной просечки



нож поперечной резки



нож для круассанов

- оснащение частотными преобразователями для плавного пуска и плавной регулировки скорости вращения индивидуальных приводов раскатных валков и транспортеров, сведения/разведения раскатных валков, мукопосыпателя
- мукопосыпатель, работающий по заданной программе
- регулировка размеров зоны мукопосыпания

Опции для машины раскатки теста «Ролл-автоматик» М1:

- узел намотки теста, позволяющий автоматически наматывать пласт теста на скалку
- механизм резки, предназначенный для установки ножей и разметочных дисков. Механизм резки позволяет одновременно снимать и устанавливать ножи и защищен кожухом

Ножи для механизма резки «MP» 2:

- нож продольной резки «НПР» предназначен для нарезки тестового полотна на ряды, а также для обрезания краев тестовой ленты.
- диск разметочный «ДР» предназначен для формирования канавок вдоль линии складывания заготовок, что облегчает процесс складывания.
- ножи поперечной резки «НПР» предназначены для нарезки заготовок поперек движения ленты. Выпускаются ножи для нарезки тестовых заготовок длиной 380, 190, 125 и 95 мм.

- Нож для круассан «НК» предназначен для получения треугольников различных размеров:

- 180x120 мм - 3 ряда;
- 140x70 мм - 4 ряда;
- 200x100 мм - 3 ряда;
- 120x100 мм - 5 рядов;

Для получения треугольников необходимо использование ножа для круассан и ножа продольной резки.

Для декорирования тестового полотна можно использовать ножи продольной и поперечной просечки.

- нож продольной просечки «НПП» для нанесения продольной просечки в шахматном порядке. Ширина просечек — 40 мм, на ось можно установить от 2 до 8 блоков.

- нож поперечной просечки «НППр» для нанесения поперечной просечки. Ширина просечек — 35 мм, на ось можно установить от 2 до 10 блоков.