

Восход

«КОМЕТА-60»
«КОМЕТА-100»
миксер планетарный

«КОМЕТА-60»
«КОМЕТА-100»
planetary mixer



«Комета-60»

Предназначен для приготовления:

- взбитых белковых масс;
- бисквитного теста, взбитых сливок;
- кремов;
- мягкого песочного теста;
- теста для слоеных изделий;
- картофельного пюре.



Система управления миксером построена на базе микропроцессорного контроллера и панели оператора с цветным дисплеем Touch-Screen. Управление простое, интуитивно понятное: ввод до ста рабочих программ, отображение текущих параметров и управление ходом технологического процесса выполняется при помощи сенсорного экрана панели оператора.

Миксеры планетарные предназначены для промышленной интенсивной эксплуатации на предприятиях хлебопекарной и кондитерской промышленности.



АО НПП фирма «Восход» производитель современного профессионального оборудования для хлебопечения.

JSC SPE Firm «Voskhod» is a manufacturer of modern professional bakery equipment.

«КОМЕТА-60», «КОМЕТА-100»

миксер планетарный

«КОМЕТА-60», «КОМЕТА-100»

planetary mixer

Технические характеристики:

	Комета 60	Комета 100
Объем дежи, л	60	100
Номинальная потребляемая мощность, кВт	3,9	4,9
Скорость месильного органа, об/мин	50-300	50-265
Номинальное напряжение, В	3NPE ~ 380	3NPE ~ 380
Габаритные размеры, мм, не более:		
- длина	1126	1294
- ширина	890	1024
- высота	1694	1950
Масса машины, кг, не более	460	780

Основные функции, задаваемые с панели управления:

- ввод, редактирование, хранение и воспроизведение в автоматическом режиме до ста 10-шаговых рабочих программ с возможностью задания технологических параметров в каждом шаге;
- корректирование программ во время смешивания (взбивания);
- индикация времени прямого и обратного отсчета;
- отображение текстовой и анимированной информации о режимах работы, аварийных ситуациях и производимых манипуляциях на дисплее.

Конструктивные особенности:

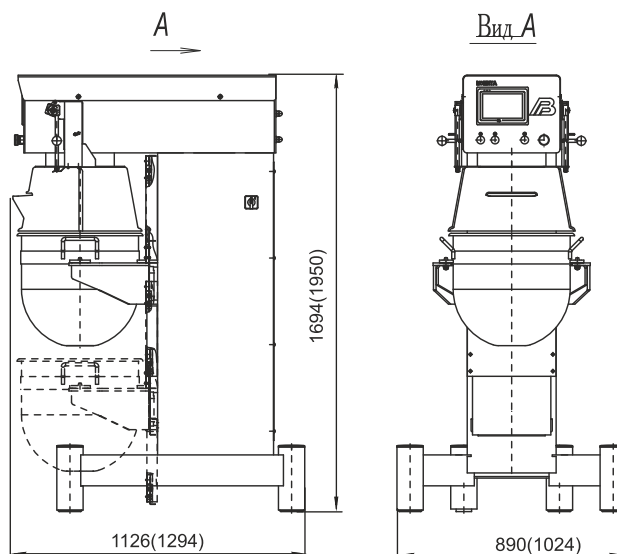
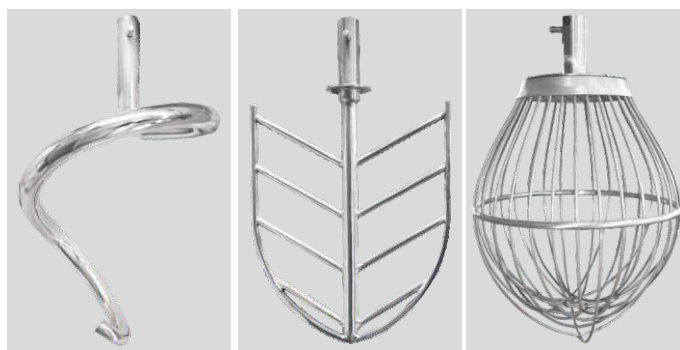
- шесть предустановленных скоростей вращения с привязкой к виду месильного органа и возможностью плавного их изменения с помощью частотного преобразователя;
- месильные органы миксера совершают планетарно-вращательные движения для максимально качественного смешивания (взбивания);
- электрический привод подъема — опускания дежи; подъем дежи осуществляется с применением всех необходимых требований безопасности персонала при работе;
- опускание дежи вниз осуществляется как в автоматическом режиме (задается программно), так и в ручном режиме (с помощью сенсорной кнопки на панели управления оператора);
- съем и установка дежи возможны без снятия месильного органа;
- быстрая и удобная смена месильных органов;
- дежа и месильные органы — нержавеющая сталь;
- защитный кожух из прозрачного полимерного материала защищает производственное помещение от разбрызгивания смешиваемой массы (входит в комплект миксера)
- защитный кожух миксера «Комета-60» снабжен воронкой для добавления ингредиентов

ул. Сакко и Ванцетти, д. 14, Саратов, 410012.
Тел./факс: (8452) 39-10-01, 39-10-02, 39-10-03 (многоканальные).
E-mail: office@voskhod-saratov.ru; http://voskhod-saratov.ru
Представительство в Москве: 127015 ул. Новодмитровская, 5А, оф. 704,
тел./факс: (495) 626-21-66, 626-48-97.

14, Sacco and Vanzetti str., Saratov, 410012.
Tel./fax: (8452) 39-10-01, 39-10-02, 39-10-03 (multichannel).
E-mail: office@voskhod-saratov.ru; http://voskhod-saratov.ru
Representative agency: 5A, Novodmitrovskaya str., of. 704,
127015 Moscow, Russia, phone/fax: (495) 626-21-66, 626-48-97.



- для облегчения санитарной обработки в устройстве машины предусмотрена возможность быстрого демонтажа модуля кожухов;
 - система блокировок, обеспечивающая безопасность персонала при работе;
 - простота и удобство в обслуживании;
 - простота санитарной обработки по окончании работы миксера;
 - корпус из стали с высококачественным порошковым покрытием;
 - сенсорная панель управления на планетарном миксере «Комета -100» устанавливается как справа (серийно), так и слева;
 - дежа миксера «Комета -100» имеет колесные опоры для удобства перемещения;
- В комплект миксера входят:
- дежа;
 - месильные органы: спираль, лопатка, венчик.
- Дополнительная опция («Комета-60»): тележка для дежи.



Комета 60 (Комета 100)

Оборудование имеет сертификат соответствия РФ.
Все права защищены.

«Восход®» является зарегистрированным товарным знаком
АО НПП фирмы «ВОСХОД»