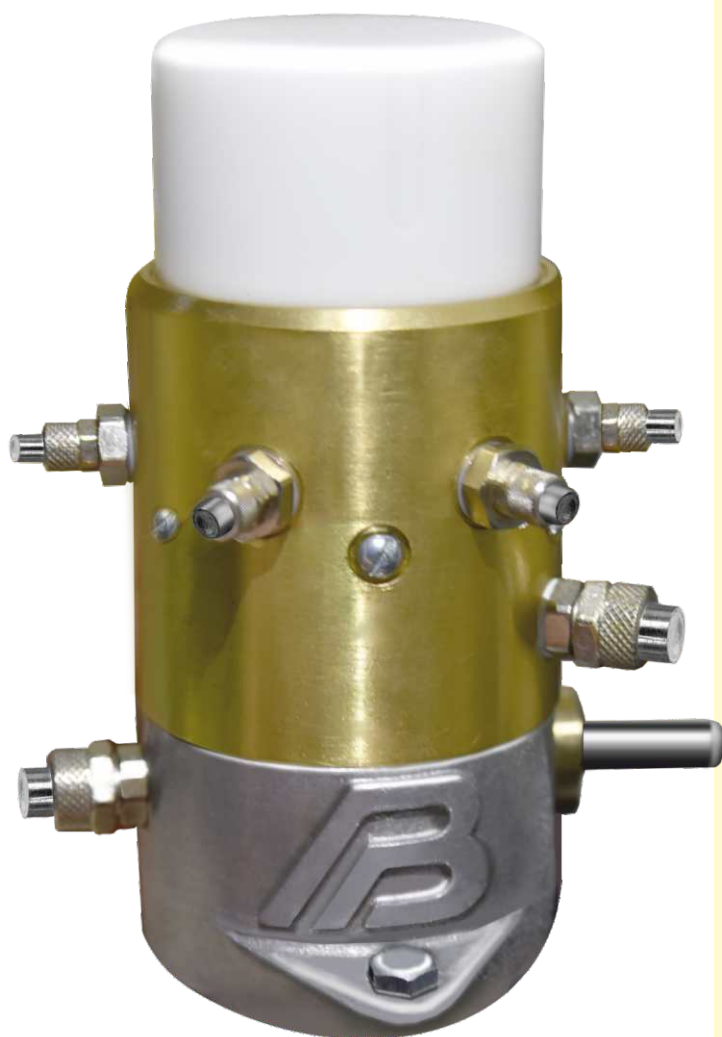


**Восход**

**НОВИНКА**

**НАСОС  
ПЛУНЖЕРНЫЙ  
В803**

**PLUNGER PUMP  
В803**



Плунжерный насос с механическим приводом для многолинейной централизованной системы смазки механического оборудования в различных отраслях промышленности, в том числе пищевой для смазки трущихся поверхностей тестоделительных и хлебрезательных машин.



АО НПП фирма "Восход" производитель современного профессионального оборудования для хлебопечения.

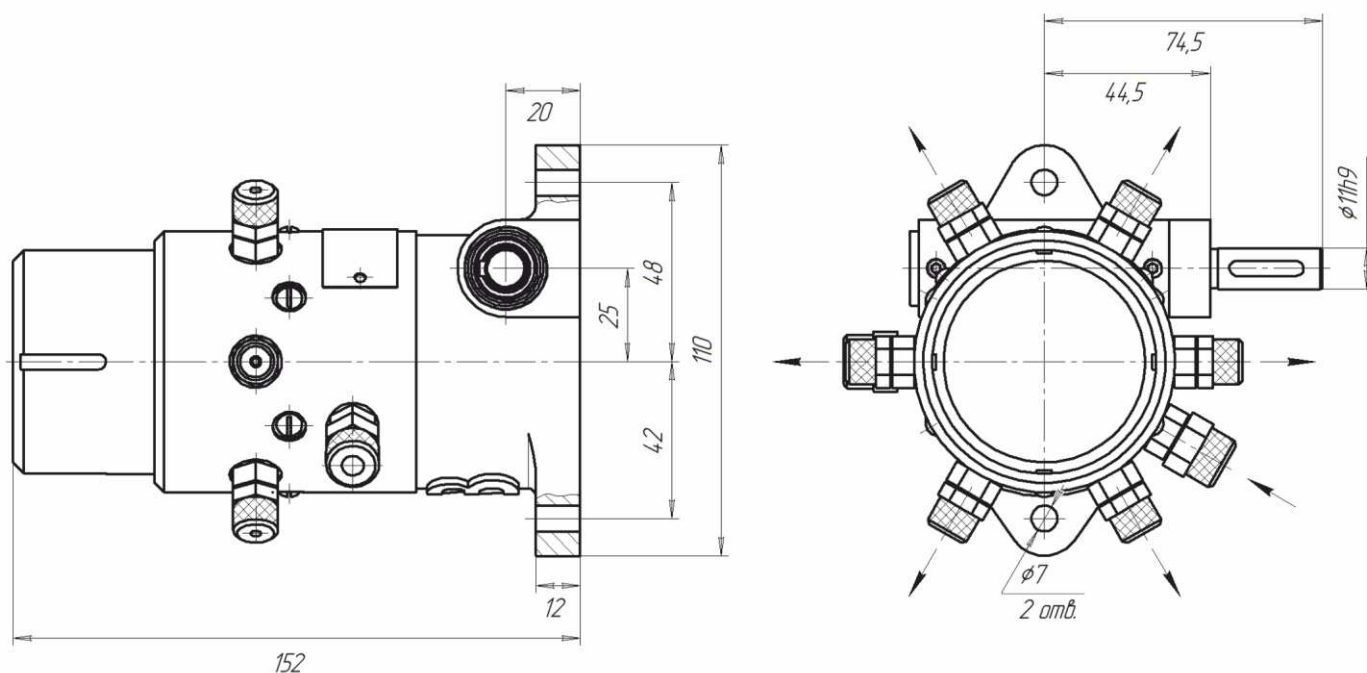
JSC SPE Firm "Voskhod" is a manufacturer of modern professional bakery equipment.

# НАСОС ПЛУНЖЕРНЫЙ

# PLUNGER PUMP

## Технические характеристики:

Производительность, см <sup>3</sup> /ход плунжера	0,15
Количество выходов (трубка полиэтиленовая ТРЕ 5/3)	6
Количество входов (трубка полиэтиленовая ТРЕ 8/6)	1
Сливное отверстие (трубка полиэтиленовая ТРЕ 8/6)	1
Редукция	1:12
Максимальная скорость приводного вала, об/мин	300
Максимальное давление, бар	40
Максимальная высота всасывания, мм	1000
Рабочая жидкость	масло
Вязкость рабочей жидкости, мм <sup>2</sup> /с	10-100
Габаритные размеры, мм, не более:	
- длина	130
- ширина	110
- высота	152
Масса, кг, не более	2,9



ул. Сакко и Ванцетти, д. 14, Саратов, 410012.  
 Тел./факс: (8452) 39-10-01, 39-10-02, 39-10-03 (многоканальные).  
 E-mail: office@voskhod-saratov.ru; http://voskhod-saratov.ru  
 Представительство в Москве: 127015 ул. Новодмитровская, 5А, оф. 704,  
 тел./факс: (495) 626-21-66, 626-48-97.

14, Sacco and Vanzetti str., Saratov, 410012.  
 Tel./fax: (8452) 39-10-01, 39-10-02, 39-10-03 (multichannel).  
 E-mail: office@voskhod-saratov.ru; http://voskhod-saratov.ru  
 Representative agency: 5A, Novodmitrovskaya str., of. 704,  
 127015 Moscow, Russia, phone/fax: (495) 626-21-66, 626-48-97.

